

APELLIDOS:

NOMBRE:

Cuestión 1.- Se han medido las aristas de una pieza cúbica obteniéndose como resultado $a=10,0 \pm 0,2$ cm.

Calcula con su incertidumbre,

- El valor medido de la superficie de una cara del cubo.
- El valor medido del volumen del cubo?.

a) $S=a^2$ $S=10^2 = 100 \text{ cm}^2$

$$\Delta S = \frac{\partial S}{\partial a} \Delta a = 2a \Delta a = 2 \cdot 10 \cdot 0.2 = 4 \text{ cm}^2$$

$$S=100 \pm 4 \text{ cm}^2$$

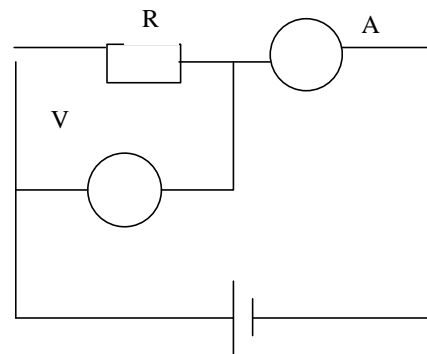
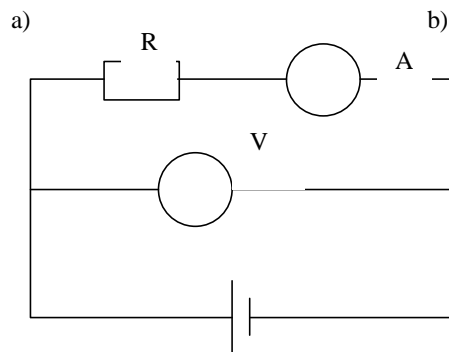
b) $V=a^3$ $V=10^3=1000 \text{ cm}^3$

$$\Delta V = \frac{\partial V}{\partial a} \Delta a = 3a^2 \Delta a = 3 \cdot 100 \cdot 0.2 = 60$$

$$V=1000 \pm 60 \text{ cm}^3$$

Cuestión 2.- Para cada una de las resistencias abajo mencionadas, dibuja el esquema para medir experimentalmente su valor, utilizando un volúmetro, un amperímetro y un generador de corriente continua:

- Para una resistencia grande, R, del orden de magnitud de la resistencia del volúmetro
- Para una resistencia pequeña, r, del orden de magnitud de la resistencia interna del amperímetro.



Cuestión 3.- La pantalla del osciloscopio muestra el valor de la señal medida en el canal 1, cuando la base de tiempo se encuentra en 0.1 ms/div y el mando de la amplitud en 5 V/div.

- a) Incorpora en la tabla los valores de la amplitud, periodo, frecuencia y pulsación de la señal, indicando sus unidades.
- b) Si el canal 2 mide una señal de amplitud 10 V y adelantada 45° respecto la del canal 1. Dibuja dicha señal en la pantalla del osciloscopio si el mando de amplitud del canal 2 se encuentra en 5 V/div.

a)

	V
	ms=4· 10 ⁻⁴ s
	00Hz
	00 π rad/s

